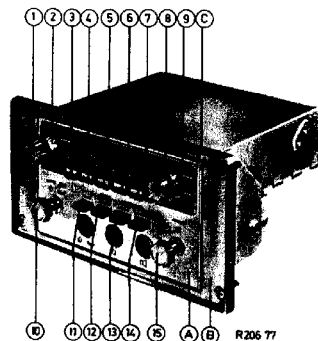


# PHILIPS Service

## AUTORADIO

### N7X14T/01



Controls	Bediening	Bedienung	Comande	Mandos
Volume control + on/off switch	1 Volumeregelaar + aan/uit schak.	Lautstärkeregler + Ein/Ausschalter	Rég. de volume + interrupteur	1 Control de volumen + interruptor
Tone control	2 Toonregelaar	Tonreglung	Rég. de tonalité	2 Control de tono
Push button L.W.	3 Druktoets L.G.	Drucktaste LW	Touche C.O.	3 Pulsador O.L.
	(4)			(4)
Push buttons M.W.	(5) Druktoetsen M.G.	Drucktasten MW	Touches P.O.	(5) Pulsadores O.M.
	(6)			(6)
Push button S.W.	7 Druktoets K.G.	Drucktaste KW	Touche O.C.	7 Pulsador O.C.
Tuning	8 Afstemming	Abstimmung	Syntonisation	8 Sintonía
Bass switch	9 Baasschakelaar	Baasschalter	Comm. des graves	9 Comm. de bajas
Volume control + tone switch for P.U. and tape recorder	10 Volumeregelaar + toon-schakelaar voor P.U. en bandopnemer	Lautstärkeregler + Tonschalter für PU und Tonbandgerät	Rég. de volume + comm. de tonalité pour P.U. et enregistreur	10 Control de volumen + comm. de tono para P.U. y magnetófono
Radio switch	11 Radioschakelaar	Radioschalter	Comm. de radio	11 Comm. de radio
P.U. and tape recorder switch	12 P.U. en bandopnemer schakelaar	PU und Tonbandgerätschalter	Comm. de P.U. et enregistreur	12 Comm. de P.U. y magnetófono
Switch, loud-speaker check	13 Schakelaar, luid-spreker controle	Schalter, Lautsprecherkontrolle	Comm. contrôle de haut-parleur	13 Comm. comprobación de altavoz
Switch, loud-speaker for passengers	14 Schakelaar voor luid-spr. van passagiers	Schalter für Lautspr. Passagier	Comm. pour haut-parleur des voyageurs	14 Comm. para altavoz de pasajero
Volume control for microphone	15 Volumeregelaar voor microfoon	Lautstärkeregler für Mikrofon	Rég. de volume pour microphone	15 Control de volumen para micrófono

Specification	Specificatie	Spezifikation	Specificacion	Especificación
Dimensions	238x128x175 mm	Abmessungen	Dimensions	238x128x175 mm
I.F.	452 kc/s	ZF	P.I.	452 kc/s
Output	8,5 W	Ausgangsleistung	Puissance de sortie	8,5 W
Consumption	3 A (12 V) 1,5 A (24 V)	Verbrauch	Consommation	3 A (12 V) 1,5 A (24 V)
Output imp.	3 Ω, 5 Ω	Ausgangsimp.	Imp. de sortie	3 Ω, 5 Ω
Voltages	12 V, 24 V, $\pm$ 1	Spannungen	Tensions	12 V, 24 V, $\pm$ 1

#### Wave ranges-Golfgebieden-Wellenbereiche-Gammes d'ondes-Márgenes de ondas

L.W. - L.G. - LW - G.O. - O.L.	: 150 - 400 kc/s (2000 - 750 m)
M.W. - M.G. - MW - P.O. - O.M.	: 512 - 1610 kc/s (585 - 186 m)
S.W. - K.G. - KW - O.C. - O.C.	: 5,95 - 6,2 Mc/s (50,05- 48,4m)

#### Transistors

TS1-AP116C	TS6-OC75
TS2-AP116	TS7-OC75
TS3-OB71	TS8-OC79
TS4-AP116	TS9 - ex OC26
TS5-AP117	TS10)

#### Diodes

GR1-0A79
GR2-0A79
GR3-BA100
B1-0L8
L1-13843
L2-13843

SERVICE INFORMATION									
---------------------	--	--	--	--	--	--	--	--	--

Serv-O-Mecum E-a-1 E-a-2	Push button Drucktaste Touche pousseoir Pulsador	Tuning Afstemming Abstimmung Syntonisation Sintonía	Signal Signal Signal Signal Denal	Adjust to max. output Afregelen op max. uitgang. Abgleichun auf max. Ausgang. Régler au max. de sortie Ajustense al máx. de salida
I.F.-M.F.-2.F.-P.I.	4	← min.	452 kc/s via 32 Kpf -b- T35	S20, 319, 317/18
		← min.	452 kc/s via 32 Kpf -b- T34	S15/16
M.W.-M.C.-P.O.-O.N.	4	max. →	508 kc/s	C22
		1450 kc/s	1450 kc/s	C5, C10 } 2)
		530 kc/s	530 kc/s	33, 37 } 2)
L.W.-L.G.-G.O.-O.L.	3	max. →	145 kc/s	C25
		340 kc/s	340 kc/s	C4
		150 kc/s	150 kc/s	S2 } 2)
S.W.-K.G.-K.V.-O.C.	7	max. →	5,9 Mc/s	C23
		5,95 Mc/s	5,95 Mc/s	S8, 34 2)

**Before adjusting the aerial and oscillator circuits**

Adjust the aerial trimmer (C1) in the aerial plug to minimum capacitance (see figure A in which the minimum position has been drawn).  
Connect a capacitor of 30 pF between aerial socket and chassis (mass).  
Now apply modulated signals via the network according to fig. B to the aerial input and adjust the aerial and oscillator circuit according to the trimming data.

**N.B.:** When connecting in the car, the aerial trimmer C1 should be adjusted to the relevant aerial. Tune to a weak station near 550 m (M.W.).  
Here adjust C1 by hearing to maximum output.

**Alvorens de antenne- en oscillatorkringen af te regelen**

Regel de antennetrimmer (C1) in de antenne-contrastekker af op minimumcapaciteit (zie figuur A waarin de minimumstand is getekend).  
Sluit een condensator van 30 pF aan tussen antennesoket en chassis (massa).  
Voer nu gemoduleerde signalen toe via het netwerk volgens figuur B aan de antenneingang en regel de antenne en oscillatorkringen af volgens de trimgegevens.

**N.B.:** Bij het aansluiten in de auto dient de antennetrimmer C1 te worden afgeregeld op de bijbehorende antenne. Afstemmen op zwak station nabij 550 m (M.W.).  
C1 hierbij op gehoor afregelen op het maximale uitgangsvermogen.

**Avant le réglage des circuits d'antenne et d'oscillateur**

Régler le trimmer d'antenne (C1) dans la fiche femelle de l'antenne à capacité minimum (voir la figure A dans laquelle la position minimum a été dessinée). Relier un condensateur de 30 pF entre la douille d'antenne et le châssis (masse). Appliquez maintenant des signaux modulés à travers le réseau suivant la figure B à l'entrée d'antenne et régler les circuits d'antenne et oscillateur suivant les données de réglage.

**N.B.:** Lors de la connexion dans la voiture le trimmer d'antenne C1 doit être réglé à l'antenne y afférente. Accorder à un émetteur faible dans le voisinage de 550 m (P.O.).  
Régler C1 ici à l'ouïe à maximum de sortie.

**Vor dem Abgleichen der Antennen- und der Oszillatorkreise**

Den Antennentrimmer (C1) im Antennenkontrastecker auf Minimumkapazität einregeln (siehe Abb. A, in der die Minimumstellung dargestellt ist).  
Einen Kondensator von 30 pF zwischen Antennenbuchse und Chassis (Masse) anschliessen.  
Nun modulierte Signale über das Netzwerk laut Abb. B dem Antenneneingang zuführen und die Antennen- und die Oszillatorkreise laut den Trimdaten abgleichen.

**N.B.:** Beim Anschliessen an einem Auto muss der Antennentrimmer C1 auf die zugehörige Antenne abgeglichen werden. Auf einen schwachen Sender in der Nähe von 550 m (MV) abtunen. Hierbei C1 nach dem Gehör auf maximale Lautstärke einregeln.

**Antes de ajustar los circuitos de antena y oscilador**

Ajustese el trimmer de antena (C1) en el enchufe hembra de antena a capacidad mínima (véase la figura A en la cual está dibujada la posición mínima). Conéctese un condensador de 30 pF entre la hembra de antena y el chasis (masa). Aplíquense señales moduladas a través de la red según la figura B a la entrada de antena y ajústense los circuitos de antena y oscilador según los datos de ajuste.

**Observación:** Al conectar en el automóvil, el trimmer de antena C1 debe ajustarse a la antena correspondiente. Sintonícese a un emisor débil cerca de 550 m (C.N.).  
Ajustese C1 con esto al oído a volumen máximo.

2) Repeat - Herhalen - Répéter - Wiederholen - Repetisse.

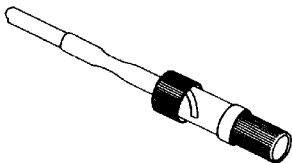


Fig. A

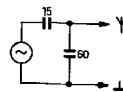
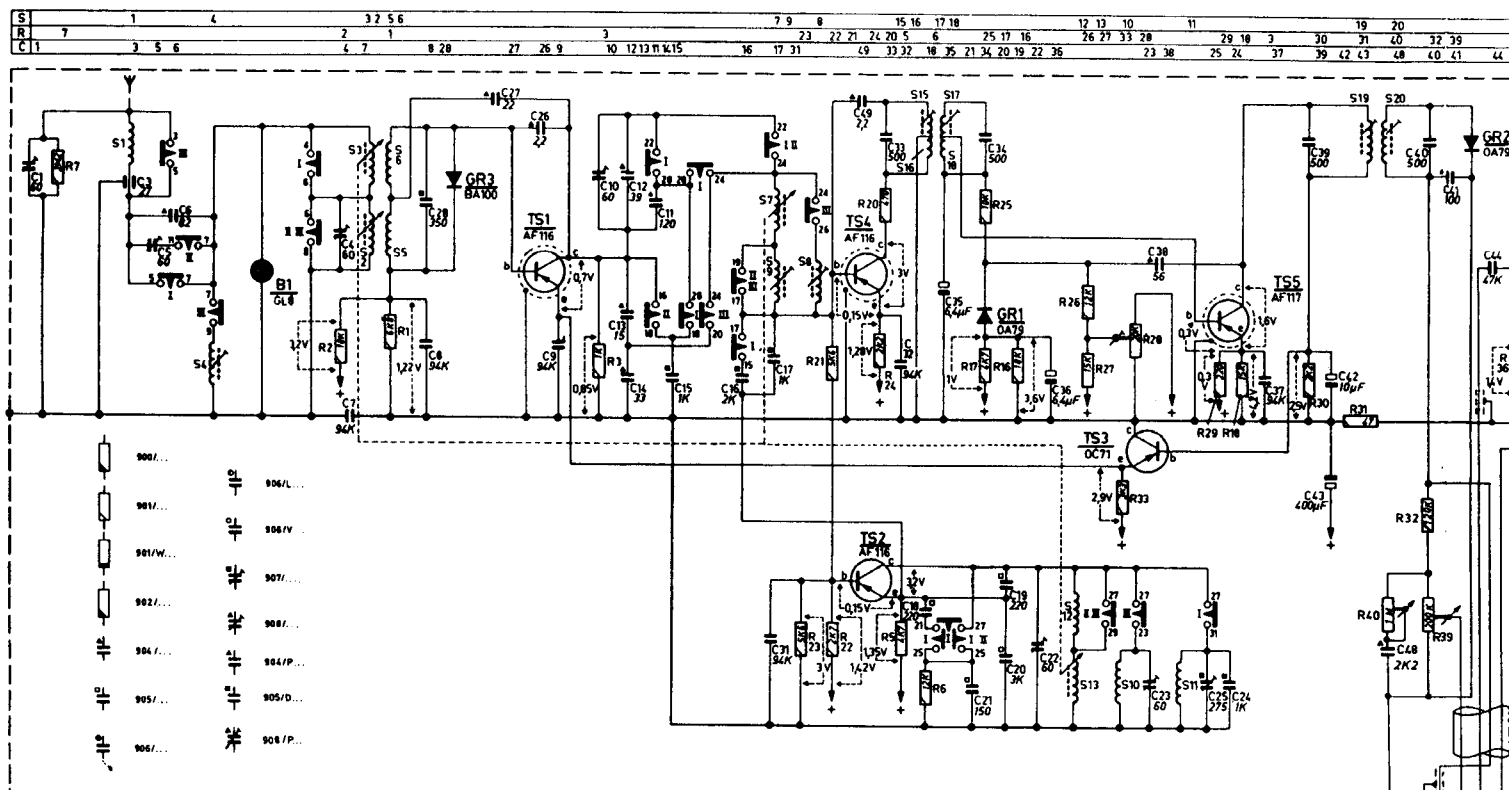


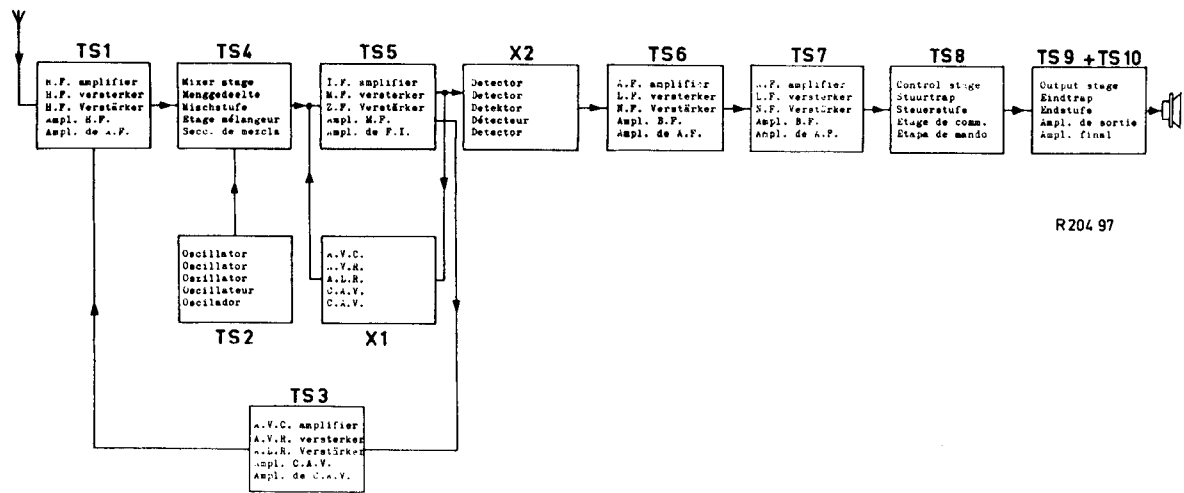
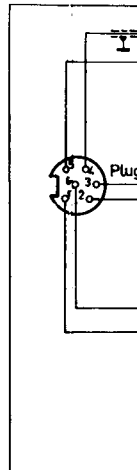
Fig. B

R20522

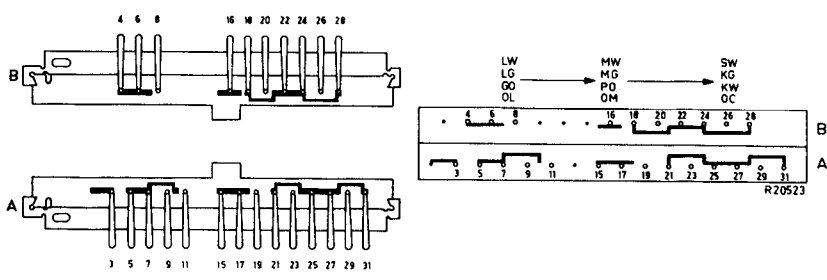
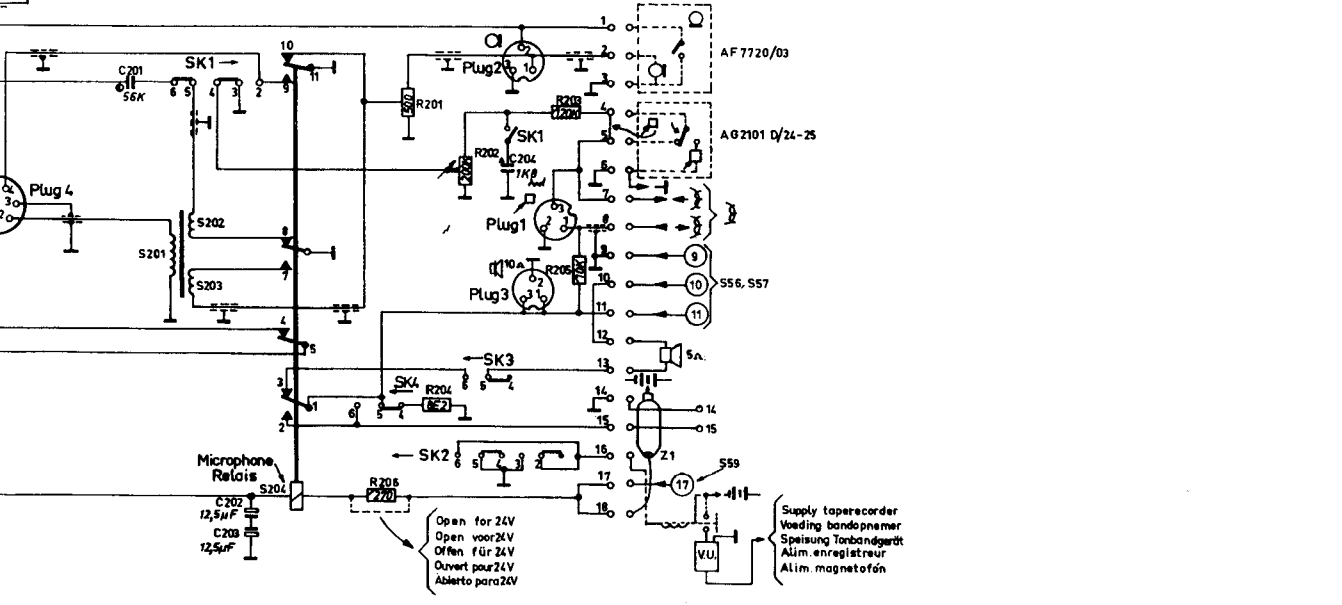
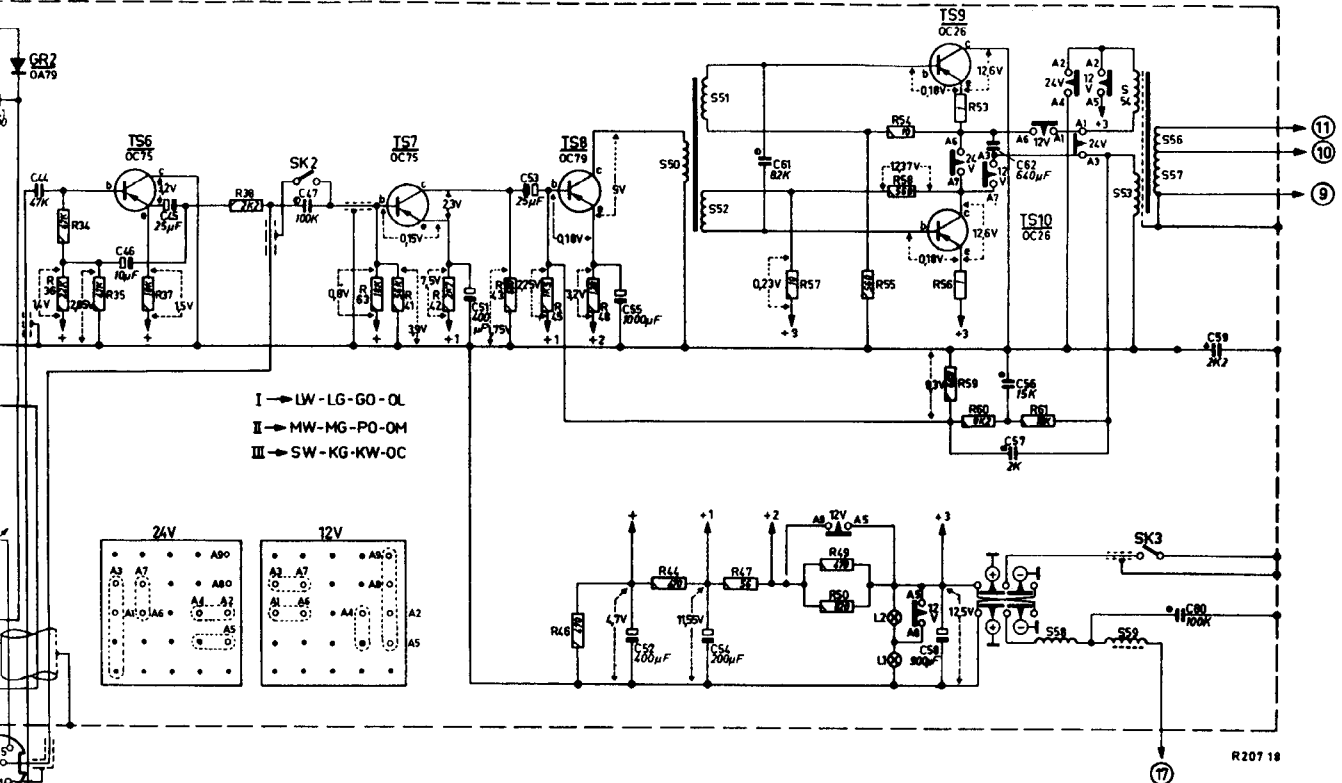


- 900f... 906/L...
- 901f... 906/V...
- 901f/W... 907f...
- 902f... 908f...
- 904f... 904/P...
- 905f... 905/D...
- 906f... 908/P...

SK4	SK3	SK2	SK1
o6	o6	o6	o6
p5	p5	p5	p5
b4	b4	b4	b4
e3	e3	e3	e3
e2	e2	e2	e2

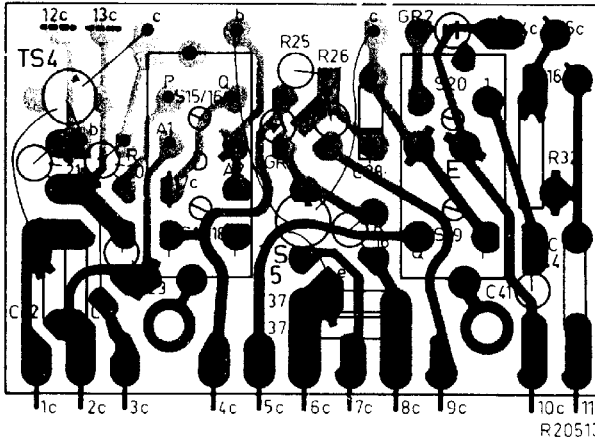
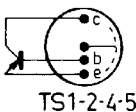
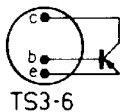
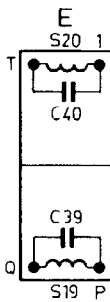
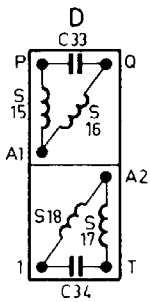


R204 97



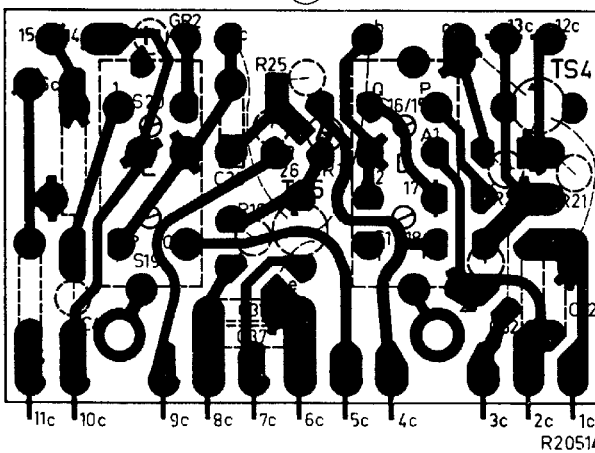
S		15	16	17	18		20	19
R	21	20	23		25	26	16	32
C	32	32		37	37	38	41	44

GR1 (C) GR2



S		20	19		15	16	17	18		
R	32			16	26	25		23	20	21
C	44	41		38	37	37			32	32

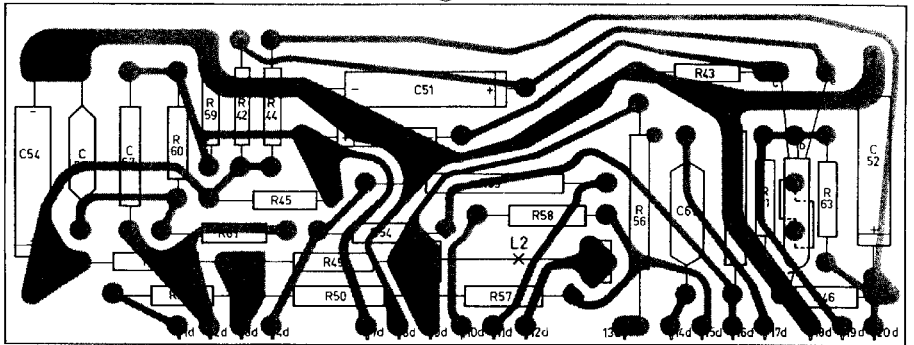
GR2 (C) GR1



R		47	60	48	59	61	42	44	45	50	49	54		53	57	58		56	43	55	41	46	63
C	54	56	57											51					61				52

(D)

TS7

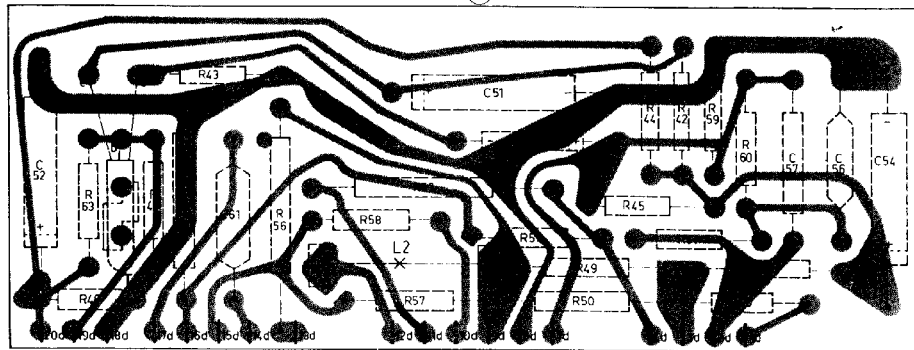


R20589

R		63	46	41	55	43	56		58	57	59		54	49	50		45	44	42	61	59	48	60	47
C	52												51	53										

TS7

(D)



R20589



S1	A3 987 05	gear wheel	S19	A3 930 29	Shut-off valve	A3 530 29	Resorte grande, comm. de
S2		Drive gear	S20	A3 531 34	Drive gear	A3 531 34	Resorte mdc. de sintonía
S3		Pressure spring	S21	A3 531 55	Knopf für A3 577 54	A3 531 55	Resorte para mdc. de aguja
S4		Pressure spring, tone	S22	A3 545 98	Druckfeder, Tonenschalter	A3 545 98	Placa cronada (3)
S5		Small spring, tone switch	S23	B1 246 06	Kleine Feder, Tonenschalt.	B1 246 06	Placa de mabres (A)
S6		Large spring, tone switch	S24	A3 647 48	Große Feder, Tonenschalt.	A3 647 48	Capacitor cronada alrededor
S7		Bush tuning mech.	S25	A3 647 53	Resorte para A3 749 74	A3 647 53	Resorte para mdc. de aguja
S8		Bush tuning mech.	S26	A3 647 47	Resorte para mdc. de aguja	A3 647 47	Placa cronada (3)
S9		Spindle, push button mech.	S27	A3 749 75	Resorte para A3 749 74	A3 749 75	Placa de mabres (A)
S10		Spring for A3 749 74	S28	A3 749 74	Feder für A3 749 74	A3 749 74	Capacitor cronada alrededor
S11		Chrome cap	S29	A3 503 54	Chromierapf um kleine	A3 503 54	Resorte grande, comm. de
S12		Chrome cap around small dial	S30	A3 765 67	Zylinder	A3 765 67	Resorte mdc. de sintonía
S13		Chrome cap around small dial	S31	A3 205 39	Knopf (1, 8, 10, 15)	A3 205 39	Resorte mdc. de sintonía
S14		Chrome plate (A)	S32	997/2x4	Schneef. im Knopf	997/2x4	Resorte mdc. de sintonía
S15		Chrome plate (B)	S33	A3 275 77	Knopf (2, 9)	A3 275 77	Resorte mdc. de sintonía
S16		Chrome plate (C)	S34	A3 275 76	Knopf (2, 9)	A3 275 76	Resorte mdc. de sintonía
S17		Front plate (A)	S35	A3 503 54	Chromierapf um kleine	A3 503 54	Resorte mdc. de sintonía
S18		Front plate (B)	S36	A3 503 54	Chromierapf um kleine	A3 503 54	Resorte mdc. de sintonía
S19		Front plate (C)	S37	A3 503 54	Chromierapf um kleine	A3 503 54	Resorte mdc. de sintonía
S20		Front plate (D)	S38	A3 503 54	Chromierapf um kleine	A3 503 54	Resorte mdc. de sintonía
S21		Front plate (E)	S39	A3 503 54	Chromierapf um kleine	A3 503 54	Resorte mdc. de sintonía
S22		Front plate (F)	S40	A3 503 54	Chromierapf um kleine	A3 503 54	Resorte mdc. de sintonía
S23		Front plate (G)	S41	A3 503 54	Chromierapf um kleine	A3 503 54	Resorte mdc. de sintonía
S24		Front plate (H)	S42	A3 503 54	Chromierapf um kleine	A3 503 54	Resorte mdc. de sintonía
S25		Front plate (I)	S43	A3 503 54	Chromierapf um kleine	A3 503 54	Resorte mdc. de sintonía
S26		Front plate (J)	S44	A3 503 54	Chromierapf um kleine	A3 503 54	Resorte mdc. de sintonía
S27		Front plate (K)	S45	A3 503 54	Chromierapf um kleine	A3 503 54	Resorte mdc. de sintonía
S28		Front plate (L)	S46	A3 503 54	Chromierapf um kleine	A3 503 54	Resorte mdc. de sintonía
S29		Front plate (M)	S47	A3 503 54	Chromierapf um kleine	A3 503 54	Resorte mdc. de sintonía
S30		Front plate (N)	S48	A3 503 54	Chromierapf um kleine	A3 503 54	Resorte mdc. de sintonía
S31		Front plate (O)	S49	A3 503 54	Chromierapf um kleine	A3 503 54	Resorte mdc. de sintonía
S32		Front plate (P)	S50	A3 503 54	Chromierapf um kleine	A3 503 54	Resorte mdc. de sintonía
S33		Front plate (Q)	S51	A3 503 54	Chromierapf um kleine	A3 503 54	Resorte mdc. de sintonía
S34		Front plate (R)	S52	A3 503 54	Chromierapf um kleine	A3 503 54	Resorte mdc. de sintonía
S35		Front plate (S)	S53	A3 503 54	Chromierapf um kleine	A3 503 54	Resorte mdc. de sintonía
S36		Front plate (T)	S54	A3 503 54	Chromierapf um kleine	A3 503 54	Resorte mdc. de sintonía
S37		Front plate (U)	S55	A3 503 54	Chromierapf um kleine	A3 503 54	Resorte mdc. de sintonía
S38		Front plate (V)	S56	A3 503 54	Chromierapf um kleine	A3 503 54	Resorte mdc. de sintonía
S39		Front plate (W)	S57	A3 503 54	Chromierapf um kleine	A3 503 54	Resorte mdc. de sintonía
S40		Front plate (X)	S58	A3 503 54	Chromierapf um kleine	A3 503 54	Resorte mdc. de sintonía
S41		Front plate (Y)	S59	A3 503 54	Chromierapf um kleine	A3 503 54	Resorte mdc. de sintonía
S42		Front plate (Z)	S60	A3 503 54	Chromierapf um kleine	A3 503 54	Resorte mdc. de sintonía
S43		Front plate (AA)	S61	A3 503 54	Chromierapf um kleine	A3 503 54	Resorte mdc. de sintonía
S44		Front plate (AB)	S62	A3 503 54	Chromierapf um kleine	A3 503 54	Resorte mdc. de sintonía
S45		Front plate (AC)	S63	A3 503 54	Chromierapf um kleine	A3 503 54	Resorte mdc. de sintonía
S46		Front plate (AD)	S64	A3 503 54	Chromierapf um kleine	A3 503 54	Resorte mdc. de sintonía
S47		Front plate (AE)	S65	A3 503 54	Chromierapf um kleine	A3 503 54	Resorte mdc. de sintonía
S48		Front plate (AF)	S66	A3 503 54	Chromierapf um kleine	A3 503 54	Resorte mdc. de sintonía
S49		Front plate (AG)	S67	A3 503 54	Chromierapf um kleine	A3 503 54	Resorte mdc. de sintonía
S50		Front plate (AH)	S68	A3 503 54	Chromierapf um kleine	A3 503 54	Resorte mdc. de sintonía
S51		Front plate (AI)	S69	A3 503 54	Chromierapf um kleine	A3 503 54	Resorte mdc. de sintonía
S52		Front plate (AJ)	S70	A3 503 54	Chromierapf um kleine	A3 503 54	Resorte mdc. de sintonía
S53		Front plate (AK)	S71	A3 503 54	Chromierapf um kleine	A3 503 54	Resorte mdc. de sintonía
S54		Front plate (AL)	S72	A3 503 54	Chromierapf um kleine	A3 503 54	Resorte mdc. de sintonía
S55		Front plate (AM)	S73	A3 503 54	Chromierapf um kleine	A3 503 54	Resorte mdc. de sintonía
S56		Front plate (AN)	S74	A3 503 54	Chromierapf um kleine	A3 503 54	Resorte mdc. de sintonía
S57		Front plate (AO)	S75	A3 503 54	Chromierapf um kleine	A3 503 54	Resorte mdc. de sintonía
S58		Front plate (AP)	S76	A3 503 54	Chromierapf um kleine	A3 503 54	Resorte mdc. de sintonía
S59		Front plate (AQ)	S77	A3 503 54	Chromierapf um kleine	A3 503 54	Resorte mdc. de sintonía
S60		Front plate (AR)	S78	A3 503 54	Chromierapf um kleine	A3 503 54	Resorte mdc. de sintonía
S61		Front plate (AS)	S79	A3 503 54	Chromierapf um kleine	A3 503 54	Resorte mdc. de sintonía
S62		Front plate (AT)	S80	A3 503 54	Chromierapf um kleine	A3 503 54	Resorte mdc. de sintonía
S63		Front plate (AU)	S81	A3 503 54	Chromierapf um kleine	A3 503 54	Resorte mdc. de sintonía
S64		Front plate (AV)	S82	A3 503 54	Chromierapf um kleine	A3 503 54	Resorte mdc. de sintonía
S65		Front plate (AW)	S83	A3 503 54	Chromierapf um kleine	A3 503 54	Resorte mdc. de sintonía
S66		Front plate (AX)	S84	A3 503 54	Chromierapf um kleine	A3 503 54	Resorte mdc. de sintonía
S67		Front plate (AY)	S85	A3 503 54	Chromierapf um kleine	A3 503 54	Resorte mdc. de sintonía
S68		Front plate (AZ)	S86	A3 503 54	Chromierapf um kleine	A3 503 54	Resorte mdc. de sintonía
S69		Front plate (BA)	S87	A3 503 54	Chromierapf um kleine	A3 503 54	Resorte mdc. de sintonía
S70		Front plate (BB)	S88	A3 503 54	Chromierapf um kleine	A3 503 54	Resorte mdc. de sintonía
S71		Front plate (BC)	S89	A3 503 54	Chromierapf um kleine	A3 503 54	Resorte mdc. de sintonía
S72		Front plate (BD)	S90	A3 503 54	Chromierapf um kleine	A3 503 54	Resorte mdc. de sintonía
S73		Front plate (BE)	S91	A3 503 54	Chromierapf um kleine	A3 503 54	Resorte mdc. de sintonía
S74		Front plate (BF)	S92	A3 503 54	Chromierapf um kleine	A3 503 54	Resorte mdc. de sintonía
S75		Front plate (BG)	S93	A3 503 54	Chromierapf um kleine	A3 503 54	Resorte mdc. de sintonía
S76		Front plate (BH)	S94	A3 503 54	Chromierapf um kleine	A3 503 54	Resorte mdc. de sintonía
S77		Front plate (BI)	S95	A3 503 54	Chromierapf um kleine	A3 503 54	Resorte mdc. de sintonía
S78		Front plate (BJ)	S96	A3 503 54	Chromierapf um kleine	A3 503 54	Resorte mdc. de sintonía
S79		Front plate (BK)	S97	A3 503 54	Chromierapf um kleine	A3 503 54	Resorte mdc. de sintonía
S80		Front plate (BL)	S98	A3 503 54	Chromierapf um kleine	A3 503 54	Resorte mdc. de sintonía
S81		Front plate (BM)	S99	A3 503 54	Chromierapf um kleine	A3 503 54	Resorte mdc. de sintonía
S82		Front plate (BN)	S100	A3 503 54	Chromierapf um kleine	A3 503 54	Resorte mdc. de sintonía
S83		Front plate (BO)	S101	A3 503 54	Chromierapf um kleine	A3 503 54	Resorte mdc. de sintonía
S84		Front plate (BP)	S102	A3 503 54	Chromierapf um kleine	A3 503 54	Resorte mdc. de sintonía
S85		Front plate (BQ)	S103	A3 503 54	Chromierapf um kleine	A3 503 54	Resorte mdc. de sintonía
S86		Front plate (BR)	S104	A3 503 54	Chromierapf um kleine	A3 503 54	Resorte mdc. de sintonía
S87		Front plate (BS)	S105	A3 503 54	Chromierapf um kleine	A3 503 54	Resorte mdc. de sintonía
S88		Front plate (BT)	S106	A3 503 54	Chromierapf um kleine	A3 503 54	Resorte mdc. de sintonía
S89		Front plate (BU)	S107	A3 503 54	Chromierapf um kleine	A3 503 54	Resorte mdc. de sintonía
S90		Front plate (BV)	S108	A3 503 54	Chromierapf um kleine	A3 503 54	Resorte mdc. de sintonía
S91		Front plate (BW)	S109	A3 503 54	Chromierapf um kleine	A3 503 54	Resorte mdc. de sintonía
S92		Front plate (BX)	S110	A3 503 54	Chromierapf um kleine	A3 503 54	Resorte mdc. de sintonía
S93		Front plate (BY)	S111	A3 503 54	Chromierapf um kleine	A3 503 54	Resorte mdc. de sintonía
S94		Front plate (BZ)	S112	A3 503 54	Chromierapf um kleine	A3 503 54	Resorte mdc. de sintonía
S95		Front plate (CA)	S113	A3 503 54	Chromierapf um kleine	A3 503 54	Resorte mdc. de sintonía
S96		Front plate (CB)	S114	A3 503 54	Chromierapf um kleine	A3 503 54	Resorte mdc. de sintonía
S97		Front plate (CC)	S115	A3 503 54	Chromierapf um kleine	A3 503 54	Resorte mdc. de sintonía
S98		Front plate (CD)	S116	A3 503 54	Chromierapf um kleine	A3 503 54	Resorte mdc. de sintonía
S99		Front plate (CE)	S117	A3 503 54	Chromierapf um kleine	A3 503 54	Resorte mdc. de sintonía
S100		Front plate (CF)	S118	A3 503 54	Chromierapf um kleine	A3 503 54	Resorte mdc. de sintonía
S101		Front plate (CG)	S119	A3 503 54	Chromierapf um kleine	A3 503 54	Resorte mdc. de sintonía
S102		Front plate (CH)	S120	A3 503 54	Chromierapf um kleine	A3 503 54	Resorte mdc. de sintonía
S103		Front plate (CI)	S121	A3 503 54	Chromierapf um kleine	A3 503 54	Resorte mdc. de sintonía
S104		Front plate (CJ)	S122	A3 503 54	Chromierapf um kleine	A3 503 54	Resorte mdc. de sintonía
S105		Front plate (CK)	S123	A3 503 54	Chromierapf um kleine	A3 503 54	Resorte mdc. de sintonía
S106		Front plate (CL)	S124	A3 503 54	Chromierapf um kleine	A3 503 54	Resorte mdc. de sintonía
S107		Front plate (CM)	S125	A3 503 54	Chromierapf um kleine	A3 503 54	Resorte mdc. de sintonía
S108		Front plate (CN)	S126	A3 503 54	Chromierapf um kleine	A3 503 54	Resorte mdc. de sintonía
S109		Front plate (CO)	S127	A3 503 54	Chromierapf um kleine	A3 503 54	Resorte mdc. de sintonía
S110		Front plate (CP)	S128	A3 503 54	Chromierapf um kleine	A3 503 54	Resorte mdc. de sintonía
S111		Front plate (CQ)	S129	A3 503 54	Chromierapf um kleine	A3 503 54	Resorte mdc. de sintonía
S112		Front plate (CR)	S130	A3 503 54	Chromierapf um kleine	A3 503 54	Resorte mdc. de sintonía
S113		Front plate (CS)	S131	A3 503 54	Chromierapf um kleine	A3 503 54	Resorte mdc. de sintonía
S114		Front plate (CT)	S132	A3 503 54	Chromierapf um kleine	A3 503 54	Resorte mdc. de sintonía
S115		Front plate (CU)	S133	A3 503 54	Chromierapf um kleine	A3 503 54	Resorte mdc. de sintonía
S116		Front plate (CV)	S134	A3 503 54	Chromierapf um kleine	A3 503 54	Resorte mdc. de sintonía
S117		Front plate (CW)	S135	A3 503 54	Chromierapf um kleine	A3 503 54	Resorte mdc. de sintonía
S118		Front plate (CX)	S136	A3 503 54	Chromierapf um kleine	A3 503 54	Resorte mdc. de sintonía
S119		Front plate (CY)	S137	A3 503 54	Chromierapf um kleine	A3 503 54	Resorte mdc. de sintonía
S120		Front plate (CZ)	S138	A3 503 54	Chromierapf um kleine	A3 503 54	Resorte mdc. de sintonía
S121		Front plate (CA)	S139	A3 503 54	Chromierapf um kleine	A3 503 54	Resorte mdc. de sintonía
S122		Front plate (CB)	S140	A3 503 54	Chromierapf um kleine	A3 503 54	Resorte mdc. de sintonía
S123		Front plate (CC)	S141	A3 503 54	Chromierapf um kleine	A3 503 54	Resorte mdc. de sintonía
S124		Front plate (CD)	S142	A3 503 54	Chromierapf um kleine	A3 503 54	Resorte mdc. de sintonía
S125		Front plate (CE)	S143	A3 503 54	Chromierapf um kleine	A3 503 54	Resorte mdc. de sintonía
S126		Front plate (CF)	S144	A3 503 54	Chromierapf um kleine	A3 503 54	Resorte mdc. de sintonía
S127		Front plate (CG)	S145	A3 503 54	Chromierapf um kleine	A3 503 54	Resorte mdc. de sintonía
S128		Front plate (CH)	S146	A3 503 54	Chromierapf um kleine	A3 503 54	Resorte mdc. de sintonía
S129		Front plate (CI)	S147	A3 503 54	Chromierapf um kleine	A3 503 54	Resorte mdc. de sintonía
S130		Front plate (CJ)	S148	A3 503 54	Chromierapf um kleine	A3 503 54	Resorte mdc. de sintonía



The indicated a.c. voltages in the circuit diagram have been measured with an universal meter (40000 Q/V) without an serial signal with a supply voltage of 12,6 V (voltage adaptor in the position 12 V and polarity switch in the position with minus to chassis). The voltage across R30 should be adjusted to 2,5 V by means of R28. If TS5 should be replaced then readjust the voltage across R30.  
The collector current of TS9 and TS10 should amount to approx. 60 mA in pos. 12 V as well as pos. 24 V.  
If one of the transistors TS9 or TS10 is defective, a new OC26 should be provided with equal letter indication on the head of the transistor.  
The current through CT88 should be 20 to 30 mA.

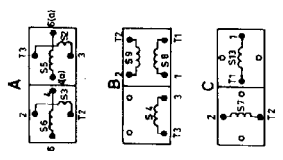
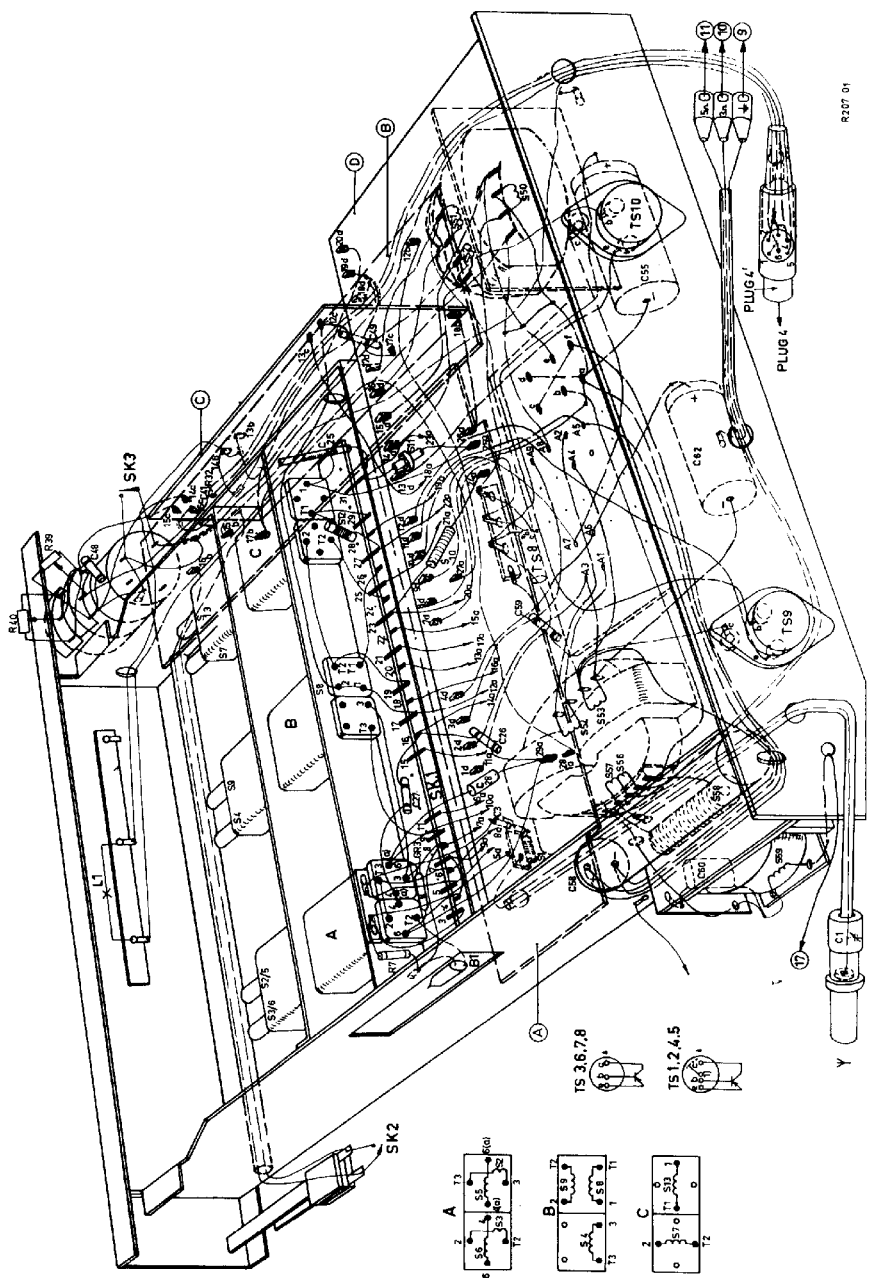
De aangegeven gelijkspanningen in het principschema zijn Gemeten met een universeelmeter (40000 Q/V) zonder antennesig-  
naal bij een voedingsspanning van 12,6 Volt (carrousel in stand 12 V en polariteitschakelaar in de stand met min aan  
massa). De spanning over R30 is in te stellen op 2,5 volt door middel van R28. Indien TS5 verwisseld moet worden dan de  
spanning over R30 opnieuw instellen.  
De collectorstroom van TS9 en TS10 moet ongeveer 60 mA bedragen zowel in stand 12 V als in stand 24 V.  
Wanneer één der transistors TS9 of TS10 defect is, dient een nieuwe OC26 met gelijke lettersaanduiding op de kop van de  
transistor te worden aangebracht.  
De stroom door CT88 moet 20-30 mA bedragen.

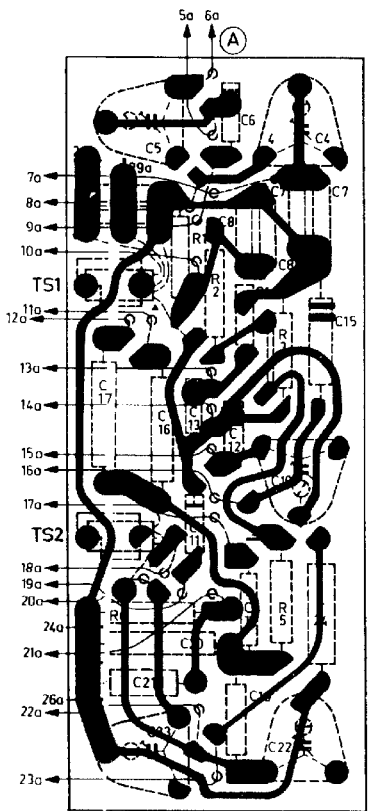
Les tensions continues indiquées dans le schéma de principe ont été mesurées avec un instrument universel (40000 Q/V) sans  
le signal d'antenne avec une tension d'alimentation de 12,6 volts (carrousel en position 12 V et commutateur de polarité  
dans la position avec moins à la masse). La tension sur R30 peut être ajustée à 2,5 Volts au moyen de R28. Lorsque TS5  
doit être remplacé alors parfaire le réglage de R30.  
Le courant de collecteur de TS9 et TS10 doit s'élever à environ 60 mA tant en position 24 V.  
Lorsqu'un des transistors TS9 ou TS10 est défectueux un nouveau OC26 doit être prévu avec la même indication en lettres  
sur la tête du transistor.  
Le courant parcourant CT88 doit s'élever à 20 à 30 mA.

Die im Prinzipschaltbild angegebenen Gleichspannungen sind mit einem Universalmessgerät (40000 Q/V) ohne Antennensignal  
bei einer Speisepannung von 12,6 V gemessen worden (Spannungsumschalter in Stellung 12 V und Polaritätsschalter in  
der Stellung mit Minus an Masse). Die Spannung über R30 ist mit R28 auf 2,5 V einstellbar. Wenn TS5 verwechselt werden  
muss, die Spannung über R30 aufs neue einstellen.  
Der Kollektorstrom von TS9 und TS10 muss etwa 60 mA sowohl in Stellung 12 V als auch in Stellung 24 V betragen.  
Wenn einer der Transistoren TS9 oder TS10 defekt ist, muss ein neuer OC26 mit gleicher Buchstabenbezeichnung auf dem  
Kopf des Transistors angebracht werden.  
Der Strom durch CT88 muss 20 bis 30 mA betragen.

Las tensiones continuas indicadas en el esquema de principio fueron medidas con un instrumento de medida universal  
(40000 Q/V), sin señal de antena con una tensión de alimentación de 12,6 voltios (combiador de tensión en posición 12 V  
y conmutador de polaridad en la posición con "menos" a masa). La tensión sobre R30 es ajustable a 2,5 voltios mediante  
R28. Si TS5 debe sustituirse, ajústese de nuevo la tensión sobre R30.  
La corriente de colector de TS9 y TS10 debe elevarse a aproximadamente 60 mA tanto en la posición de 12 V como la de  
24 V.  
Si uno de los transistores TS9 ó TS10 está averiado, debe incorporarse un nuevo OC26 con igual indicación de letra en  
la cabeza del transistor.  
La corriente a través de CT88 debe ser de 20 a 30 mA.

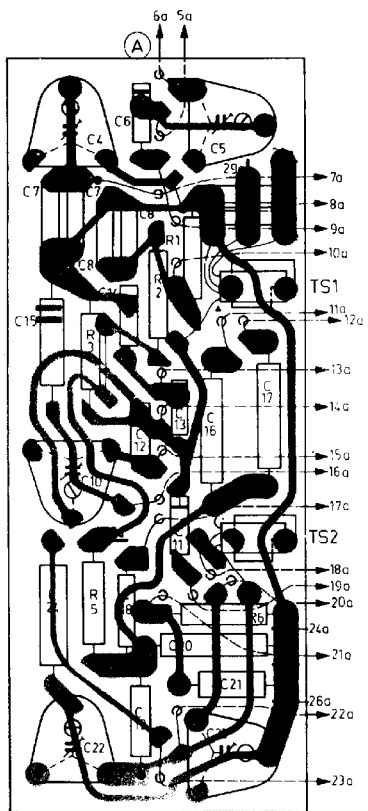
A	58.1	58.57	58	B	53.54	11	10	C	12	11	52	38	50
C	1	60.58	3.27	28	59	1.8	62	25	49	55			
R	7				40	39							





R20518

R	C
6	4
5	5
7	9
9	9
7	8
8	8
1	8
2	14
15	15
3	10
17	17
13	13
16	16
12	12
10	10
11	11
5	18
6	20
18	20
21	19
21	19
23	23
22	22
22	23
23	23

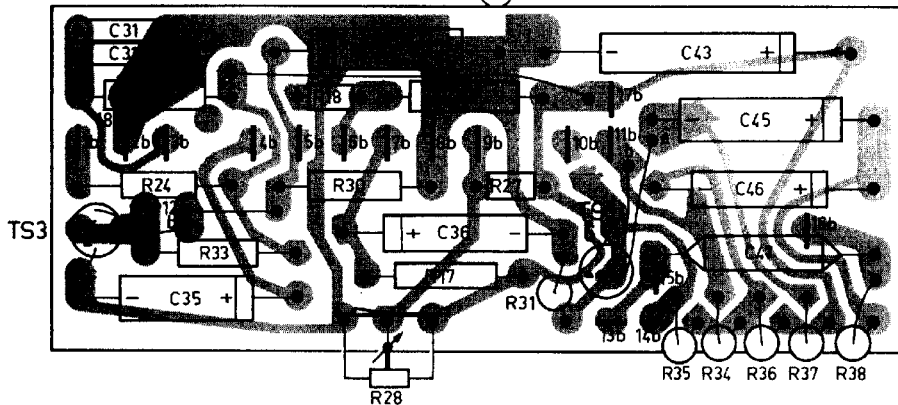


R20519

R	C
6	4
5	5
7	9
8	8
9	9
7	8
8	8
1	8
2	14
15	15
3	10
17	17
13	13
12	16
16	12
10	10
11	11
5	18
6	20
20	16
20	20
21	19
21	19
23	23
22	22
22	23
23	23

R	22	24	33	18	30	28	17	29	27	31	35	34	36	37	38
C	31	31	35			42	36				43	45	46	47	

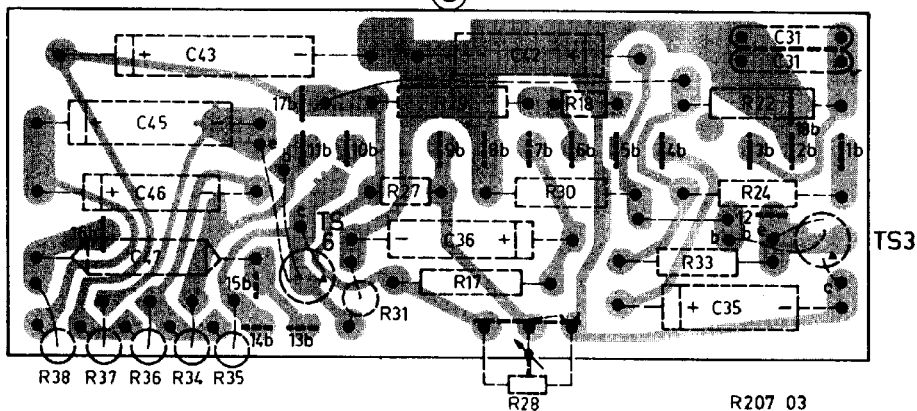
(B)



R 207 02

R	38	37	36	34	35	31	27	29	17	28	30	18	33	24	22
C		47	46	45	43				36	42			35		31

(B)



R 207 03